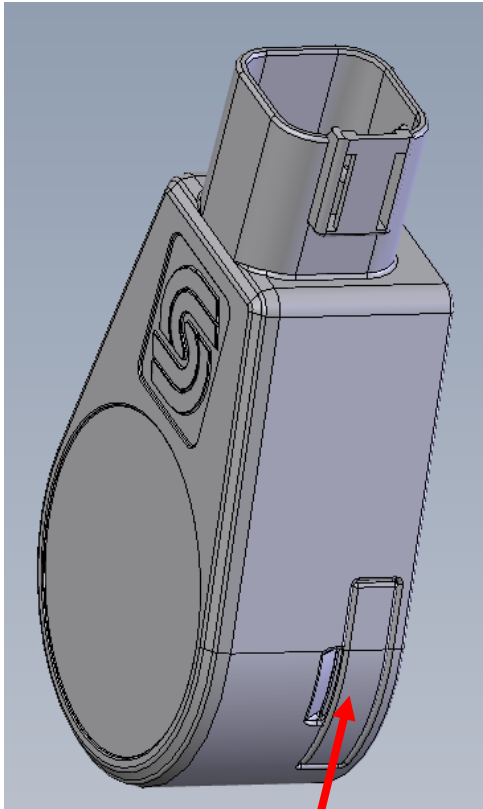
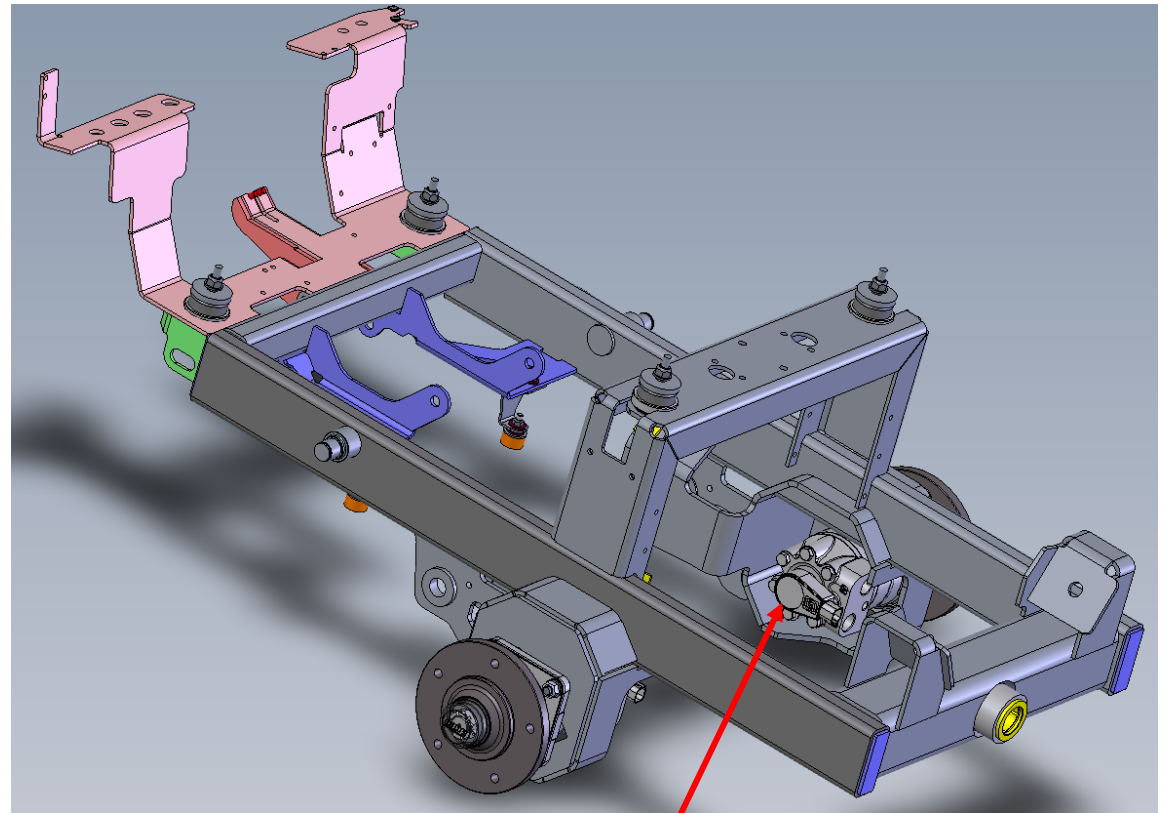


CM650 1470.15 Wegesignalgeber Montage

CM650 1470.15 vehicle speed sensor Mounting

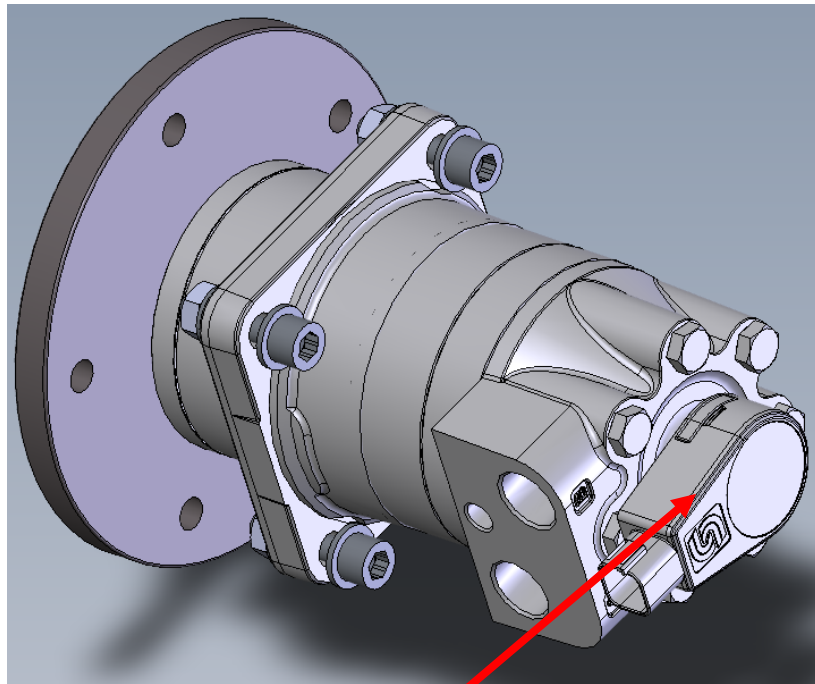


Verriegelungsklammer
Locking clip



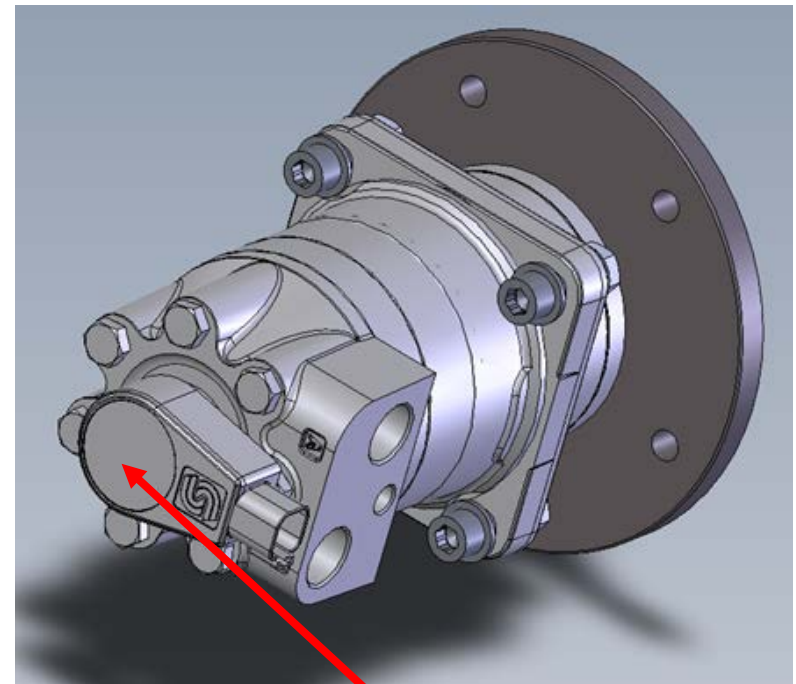
EMD Speed Sensor CAN Links/Left

Radmotor Links Wheel motor Left



**EMD Speed Sensor CAN Links/left
B14 Nr.01476690**

Radmotor rechts Wheel motor right



**EMD Speed Sensor CAN rechts/right
B13 Nr 01476720**

Turn the sensor to the desired position and mount the sensor on the plug.

It is possible to mount the sensor in 36 positions.



**Verriegelung
Locking clip**

Drehen Sie den Sensor in die gewünschte Position und montieren Sie den Sensor am Stecker

To lock the sensor, push the clip into the sensor as shown.



Um den Sensor zu verriegeln, schieben Sie den Clip wie gezeigt in den Sensor